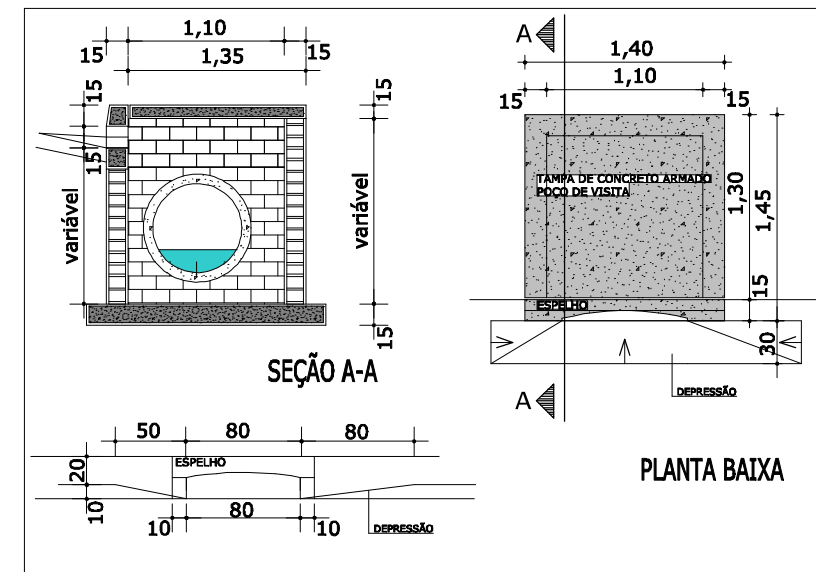


CONVENÇÕES:

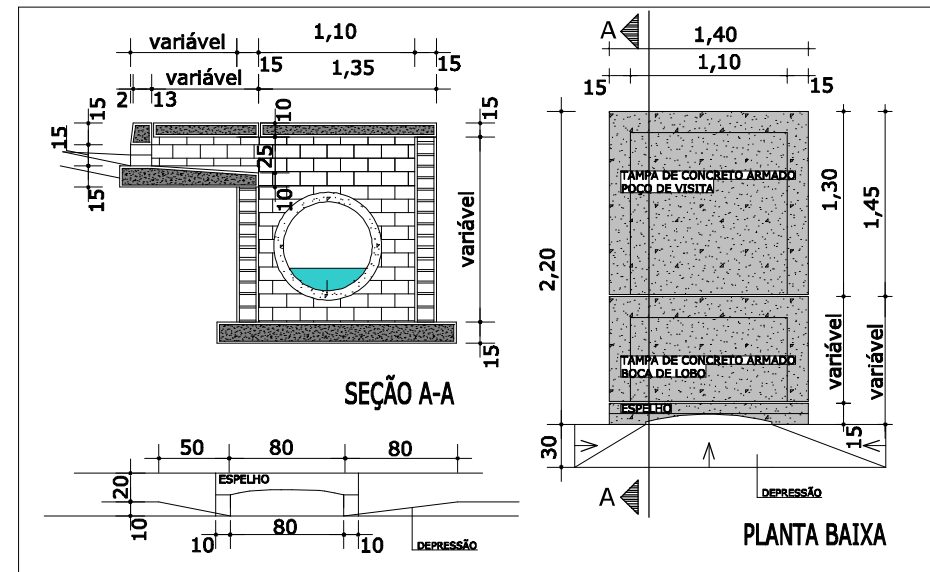
	BUEIRO TUBULAR DE CONCRETO Ø0,40m EXISTENTE
	BUEIRO TUBULAR DE CONCRETO Ø 1,00m EXISTENTE
	BUEIRO TUBULAR DE CONCRETO Ø0,30m A EXECUTAR
	BUEIRO TUBULAR DE CONCRETO Ø0,40m A EXECUTAR
	BUEIRO TUBULAR DE CONCRETO Ø0,60m A EXECUTAR
	BUEIRO TUBULAR DE CONCRETO Ø0,80m A EXECUTAR
	BUEIRO TUBULAR DE CONCRETO Ø1,00m A EXECUTAR
	VALETAS LATERAIS A EXECUTAR
	CAIXA DE LIGAÇÃO A EXECUTAR
	POÇO DE VISITA A EXECUTAR - PV
	POÇO DE VISITA COM BOCA DE LOBO A EXECUTAR
	BOCA DE BUEIRO
	CAIXA DE LIGAÇÃO EXISTENTE
	POÇO DE VISITA EXISTENTE - PV
	POÇO DE VISITA COM BOCA DE LOBO EXISTENTE
	SENTIDO DO FLUXO
	ALINHAMENTO PREDIAL
	MEIO FIO
	EIXO LOCADO
	RIO



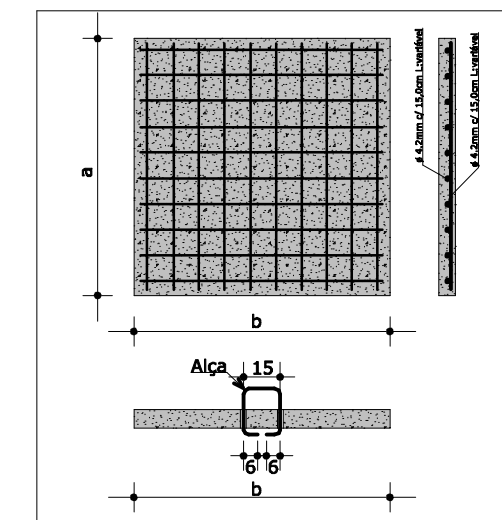
DETALHE POÇO DE VISITA

POÇO DE VISITA PVØ40 - 1,0X1,0X1,4 m PVØ60 - 1,1X1,1X1,4 m PVØ80 - 1,3X1,3X1,5 m PVØ100 - 1,5X1,5X1,5 m	BOCA DE BUEIRO - BB a / b x c x h BBØ60 - 1,1/2,0X0,65X1,2 m BBØ80 - 1,3/2,6X0,85X1,4 m BOCA DE LOBO BL - 1,0XVAR.X0,5 m
----------------------------------------------------------------------------------------------------------------------------	-----------------------------------------------------------------------------------------------------------------------------------------------------------

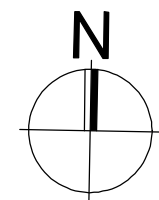
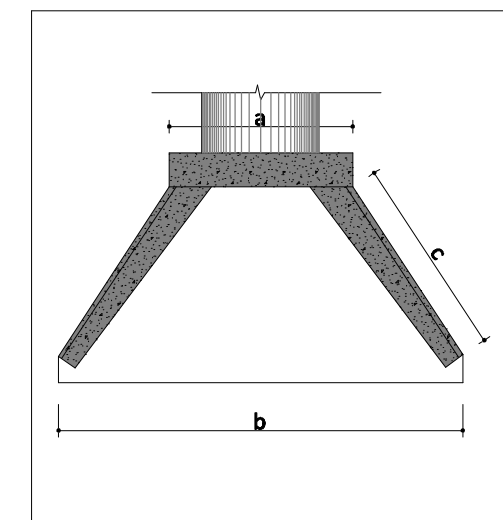
PS2 PB - TUBO CONCRETO SIMPLES
PA-2 PB - TUBO CONCRETO ARMADO



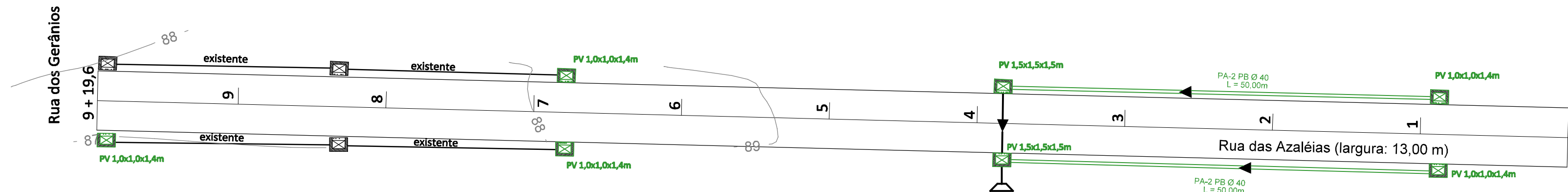
DETALHE POÇO DE VISITA/BOCA DE LOBO



DETALHA TAMPA



RUA DAS AZALEIAS
São Vendelino - RS
Extensão: 199,60m
Largura de Pista: 8,00m



PROJETO: PAVIMENTAÇÃO ASFÁLTICA - RUA DAS AZALEIAS	AREA : 1.596,80 m²
LOCAL : Rua das Azaleias, São Vendelino - RS	ESCALA : 1/ 500
PROPRIETARIO : PREFEITURA MUNICIPAL DE SÃO VENDELINO	DATA : MARÇO/2016
	DESENHO : -

PROJETO E EXECUÇÃO

JOÃO NESTOR RAUBER
Arquiteto - CAU RS 5423-2

CHRISTIAN M. RAUBER
Arquiteto - CAU RS 54794-8

ROBERT M. RAUBER
Eng.º Civil - Crea RS 114113

NESTOR M. RAUBER
Arquiteto - CAU RS A98306-3

PRANCHA : DRENAGEM PLUVIAL	04
--------------------------------------	-----------